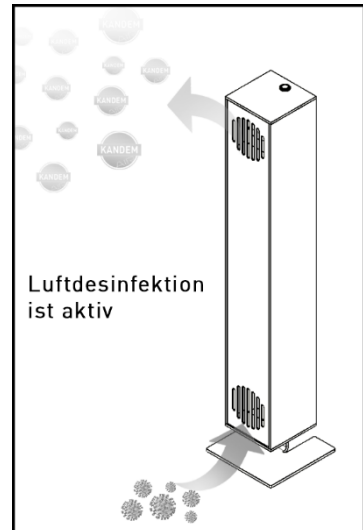
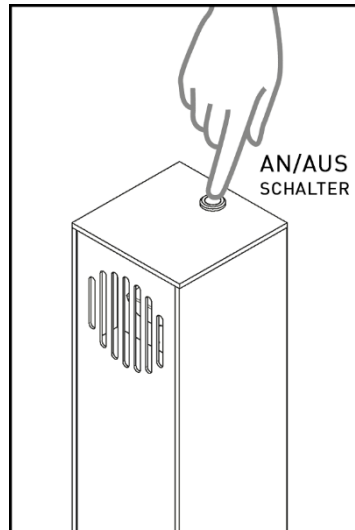
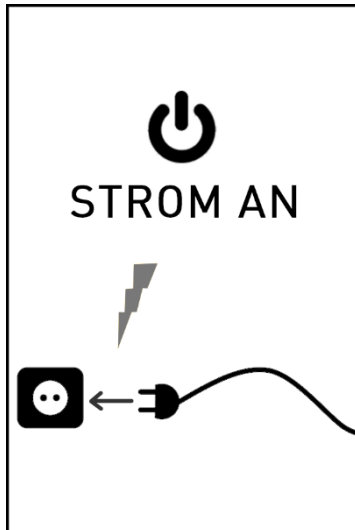
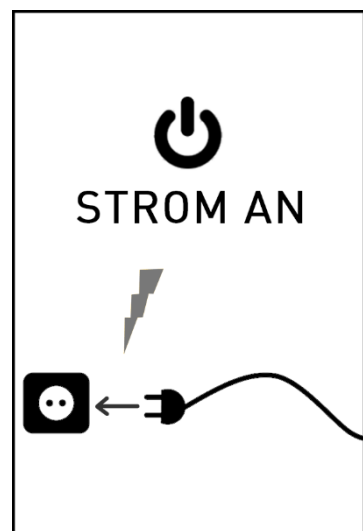
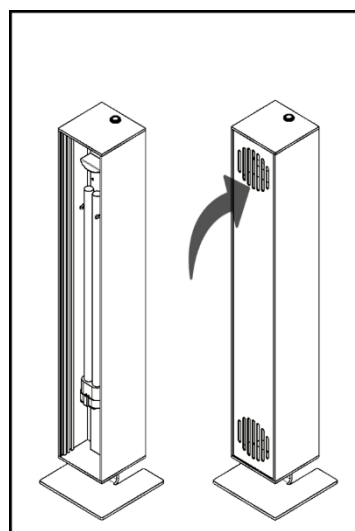
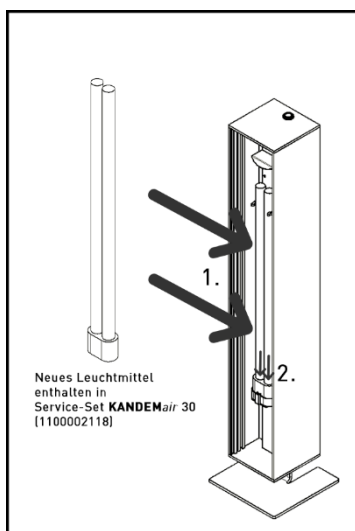
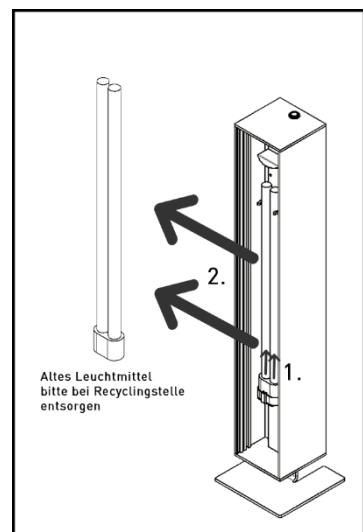
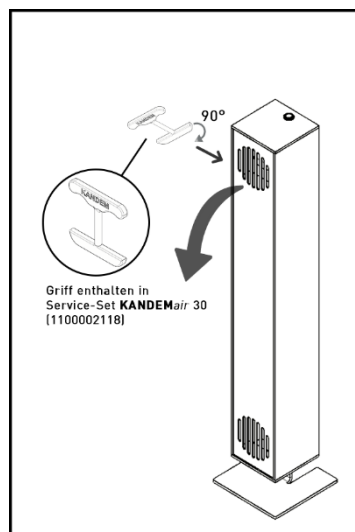
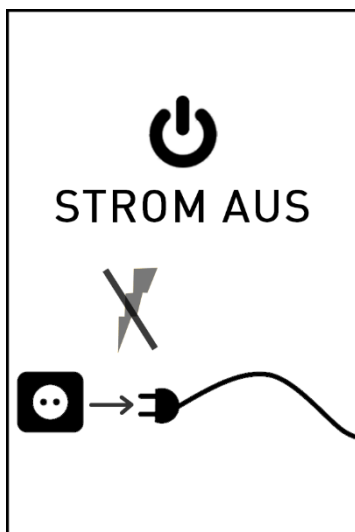


Betriebsanleitung KANDEM^{air} 30

Inbetriebnahme:



Austausch des Leuchtmittels:



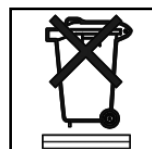
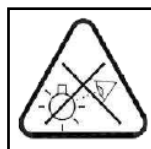
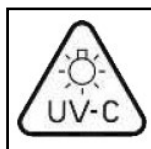
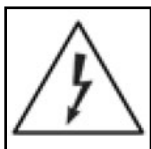
Sicherheitshinweise **KANDEM^{air}**

- Achtung: Das verbaute Leuchtmittel emittiert UV-C Strahlung! Augen und Haut dürfen nicht von unverdeckten Strahlen getroffen werden. Bei geschlossener Abdeckung bleiben Augen und Haut geschützt.
- UV-C Strahlen sind unsichtbar. Die UV-C Leuchtmittel dürfen nur als Komponenten in ein System mit angemessenen Schutzvorrichtungen (**KANDEM^{air}** Serie) installiert werden.
- Verwenden Sie die Leuchte nicht, ohne im Vorhinein die Unterweisung (Montageanleitung und Sicherheitshinweise) zu lesen.
- Das Leuchtmittel enthält Quecksilber. Im Falle einer Beschädigung muss der Raum für mind. 30 Minuten gelüftet werden. Verstauen Sie die Teile in einer verschließbaren Plastiktüte und entsorgen diese bei einer Recyclingstelle in Ihrer Umgebung.
- Die Installation von UV-C Leuchten darf ausschließlich von qualifiziertem elektrotechnischem Fachpersonal, gemäß den neuesten IEE – Vorschriften, durchgeführt werden.
- Für den Einbau und die Wartung der Leuchte empfehlen wir die Verwendung von statikfreien Handschuhen, um eine Verschmutzung der Leuchte und Komponenten zu vermeiden.
- Zur Reinigung der Leuchte empfehlen wir folgende Hilfsmittel:
 - Bei Staub: Mikrofasertuch
 - Fettflecken (z.B. Fingerabdrücke): Reinigungsmittel für synthetische Stoffe (antistatisch)



Zusätzliche Sicherheitshinweise **KANDEM^{air} 30**

- Durch die abgedeckten UV-C Leuchten ist auch bei eingeschalteter Leuchte ein Aufenthalt im Raum möglich. Schutzkleidung wird nicht benötigt. Durch die Luftzirkulation innerhalb der Leuchte ist eine Desinfektion der Luft gewährleistet.
- Vor dem Öffnen muss der Netzstecker gezogen werden. (Gerät nicht öffnen nur zum Austausch!)
- Unter keinen Umständen darf die Abdeckung des Gerätes während des Betriebes geöffnet werden. Die direkte Bestrahlung könnte zu Schädigung von Augen und Haut führen.
- Im Falle einer ungeplanten Öffnung (Frontabdeckung nur mit Sonderwerkzeug „Service-Set **KANDEM^{air} 30“** öffnen) des Gerätes, verfügt die Leuchte über einen automatischen Abschaltmechanismus. Dies dient dem Schutz von Kindern und ungeschulten Personen. Dennoch sollte die Leuchte vor dem Öffnen von der Stromleitung getrennt werden.
- Die Lüftungseinlässe (oben und unten) dürfen unter keinen Umständen abgedeckt werden. Im Umkreis von einem Meter sollten keine Gegenstände platziert werden, um eine optimale Luftzirkulation zu gewährleisten.
- Bei Erstinbetriebnahme der Leuchte wird ein Geruch wahrnehmbar sein. Dieser ist bedingt durch das Leuchtmittel und wird nach wenigen Tagen verschwinden.



230 V

50 Hz